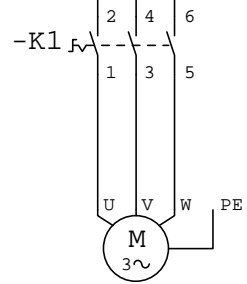
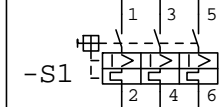


Vorsicherung bauseits: 16A träge

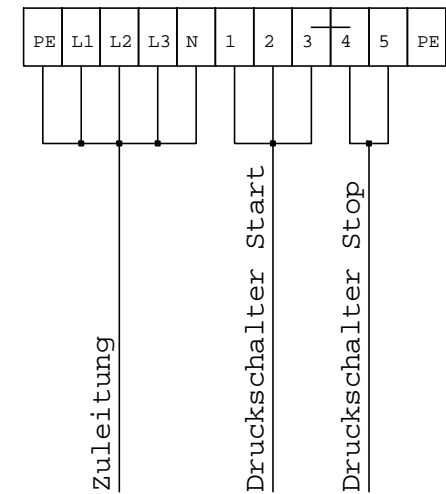
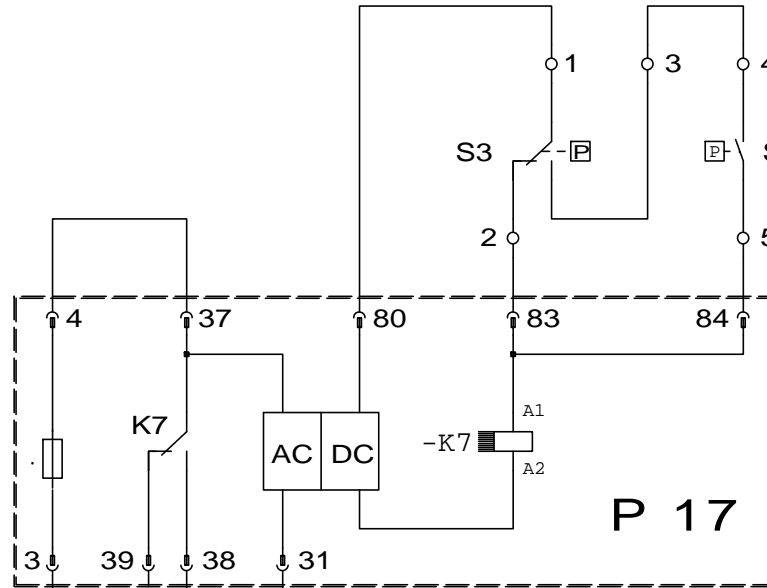
400V 3AC / N / PE

L1  
L2  
L3  
N  
PE



Motor-Pumpe

Druckschalter START      Druckschalter STOP



			Datum	13.09.2012
			Bearb.	
			Gepr.	
Zust.	Änderung	Datum	Name	Norm

			Urspr.	Ers. f.	Ers. d.
--	--	--	--------	---------	---------

**FRANK®**  
www.frank-hdr.de

FC 918 MP  
FC 1024 MP

400V 3AC 50 Hz  
Blatt 1  
von 1 Bl.