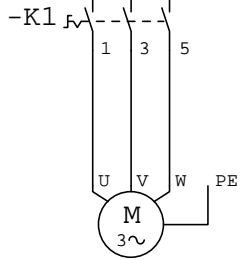
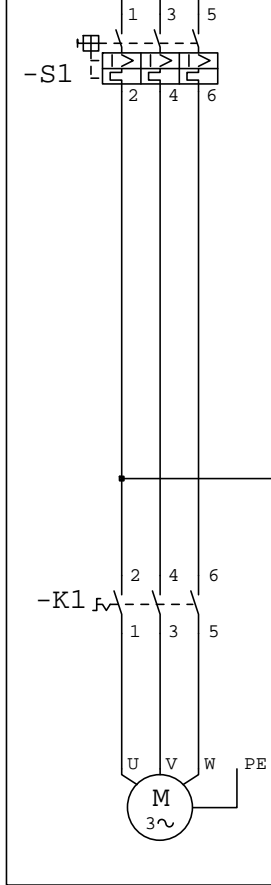


Precaution on side: 16A stagnant

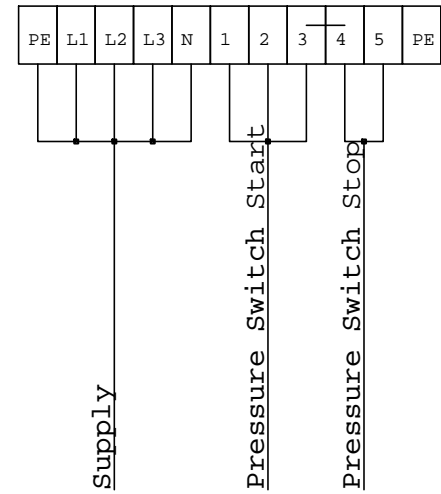
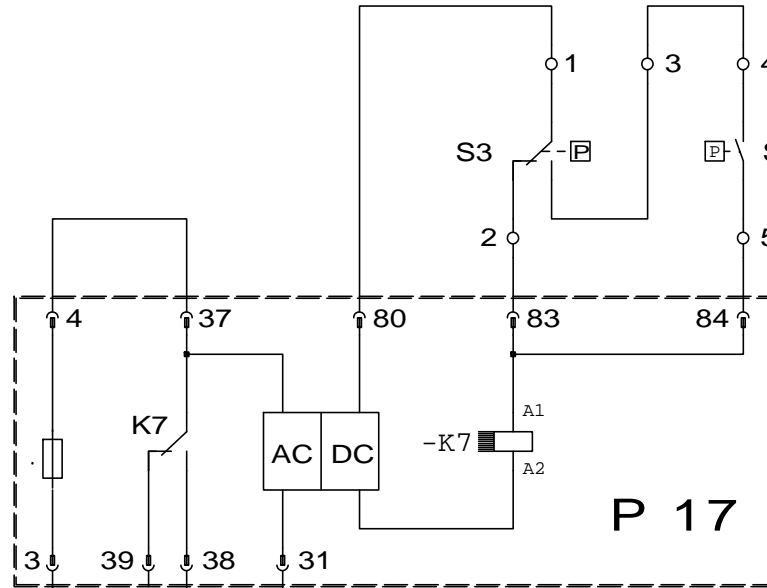
400V 3AC / N / PE

L1  
L2  
L3  
N  
PE



Motor-Pump

Pressure switch START      Pressure switch STOP



				Datum	13.09.2012	Frank GmbH Bochumer Strasse 15			FC 918 MP FC 1024 MP	400V 3AC 50 Hz	=	Blatt 1
				Bearb.		D-57234 Wilnsdorf						
				Gepr.		Urspr.	Ers. f.	Ers. d.				
Zust.	Änderung	Datum	Name	Norm								