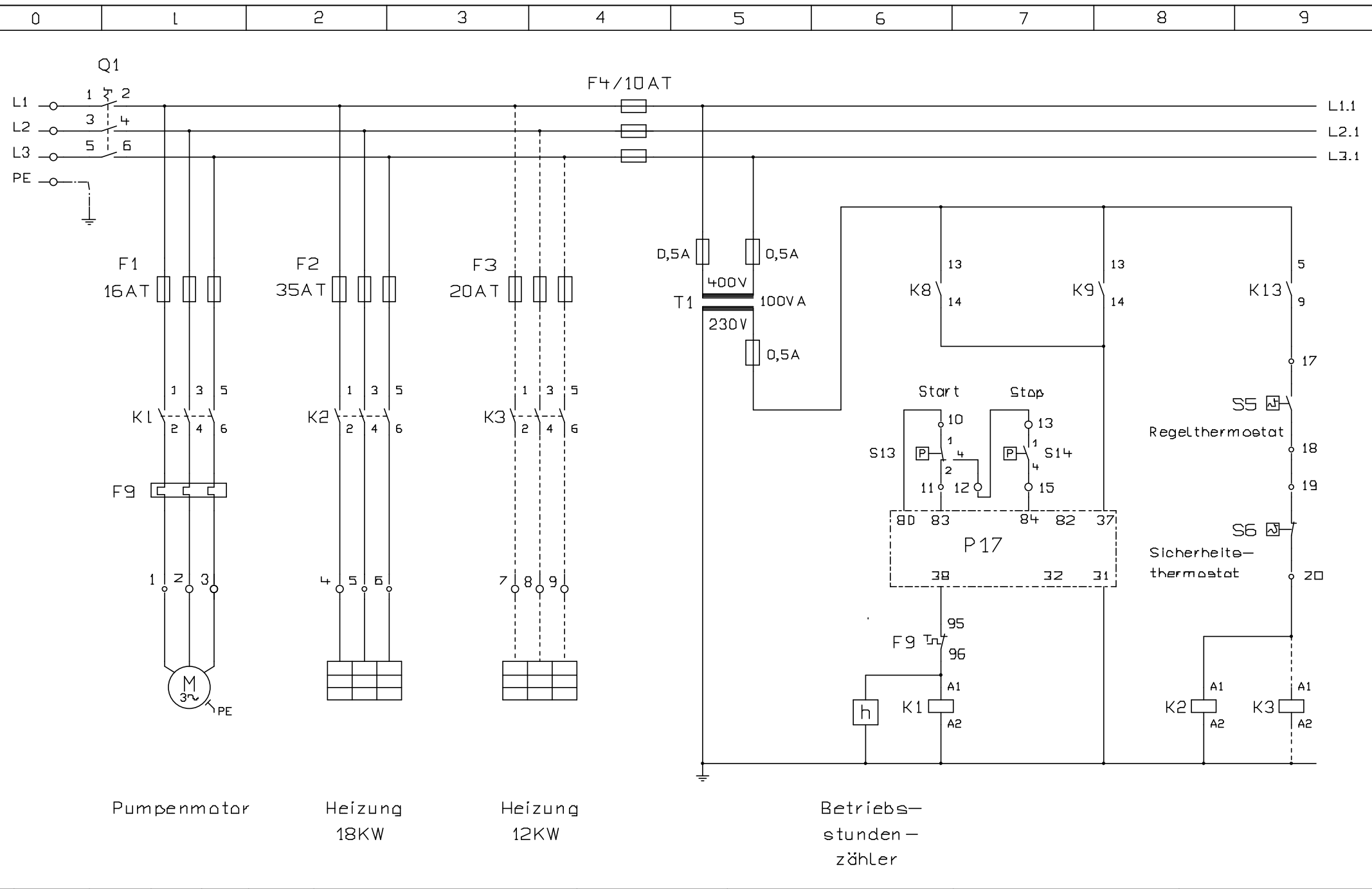
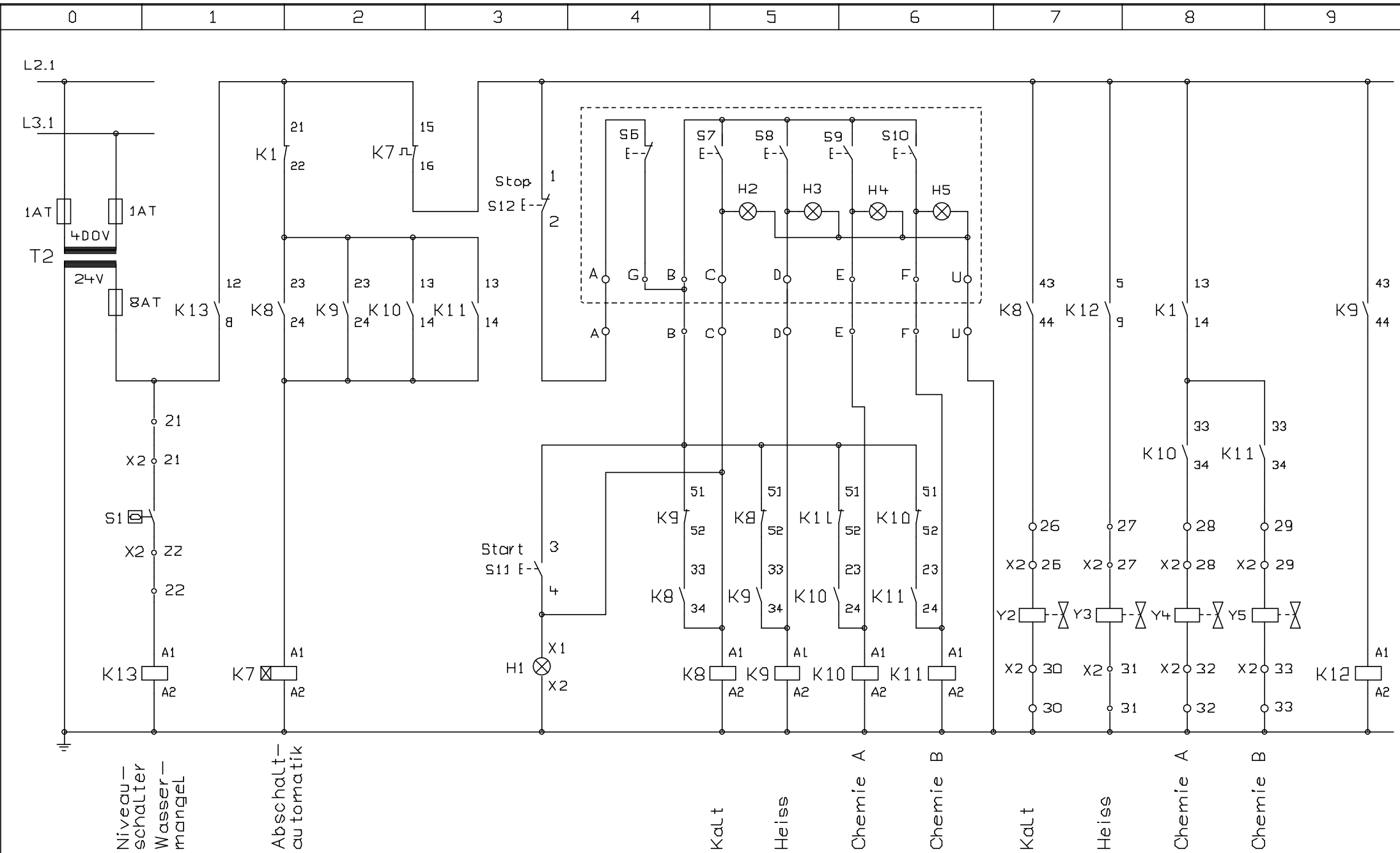


Vorrichtung baueinheit max.63A 400V/50Hz



				Datum	17.11.2011	Frank GmbH Zur Dornheck 15-17 D-35764 Sinn		FEM 718 MSE-Z 400V/18KW		ohne Druckentlastung		FEMMSEZ\718.z01	
				Bearb.								Blatt 1	
				Gepr.								von 3 Bl.	
Zust.	Anderung	Datum	Name	Norm	Urspr.	Ers.f	Ers.d						



			Datum	17.11.2011	Frank GmbH Zur Dornheck 15-17 D-35764 Sinn			FEM 718 MSE-Z 400V/1BKW		ohne Druckentlastung		FEMSEZ\718.z01	
			Bearb.									Blatt 2	
			Gepr.									von 3 Bl.	
Anderung	Datum	Name	Norm		Urspr.	Ers.f	Ers.d						

0

1

2

3

4

5

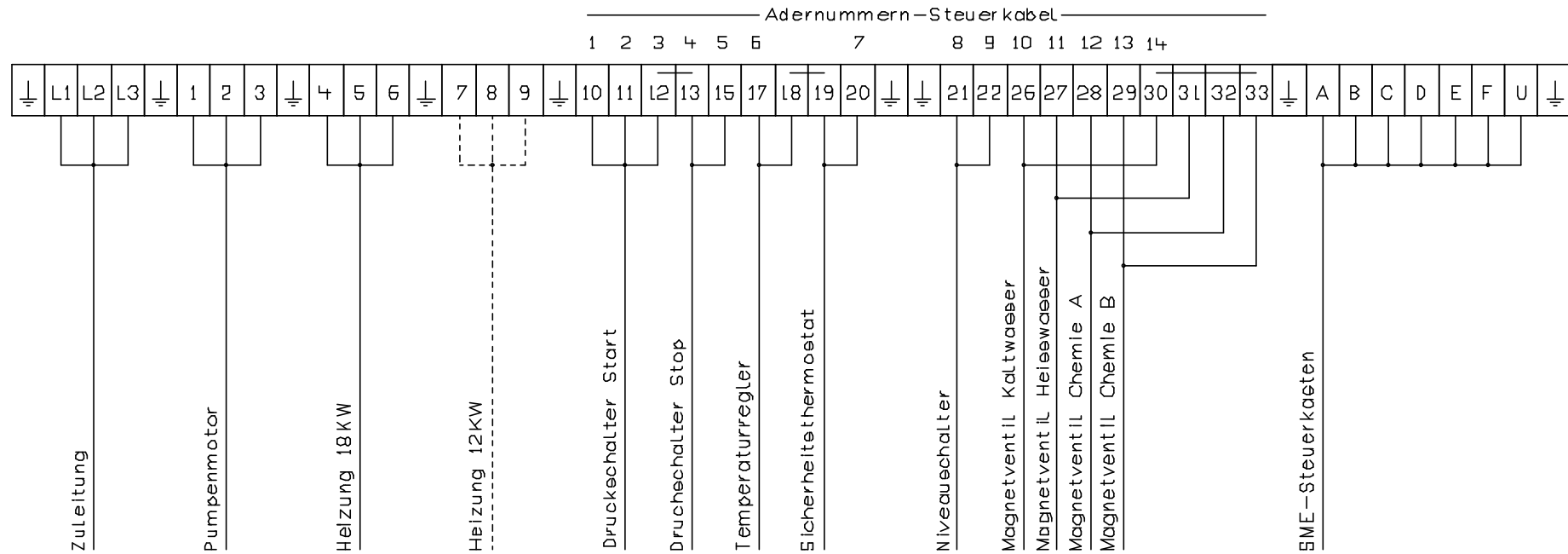
6

7

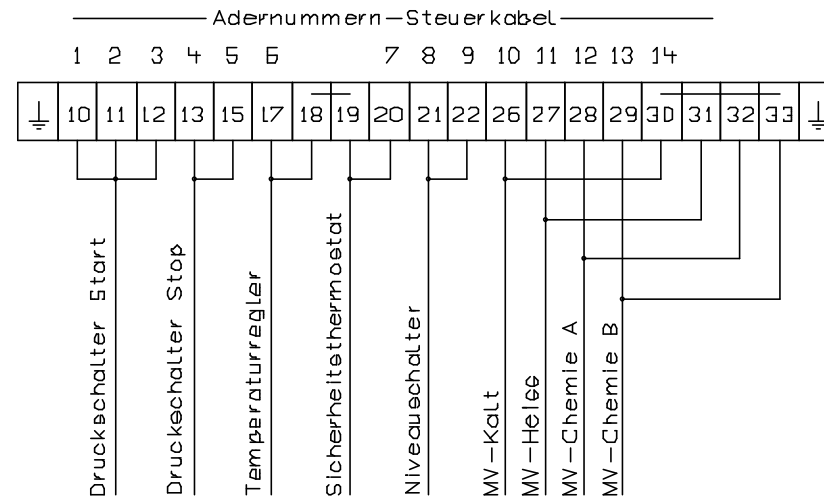
8

9

Anschlußplan Schaltschrank



Anschlußplan Modul



Datum 17.11.2011

Bearb.

Gepr.

Zust.

Anderung

Datum

Name

Norm

Urspr.

Ers.f

Ers.d

Frank GmbH
Zur Dörnheck 15-17
D-35764 Sinn

FEM 718 MSE-Z
400V/18KW

ohne Druckentlastung

FEMMSEZ \7 18.z01

Blatt 1

von 3 Bl.