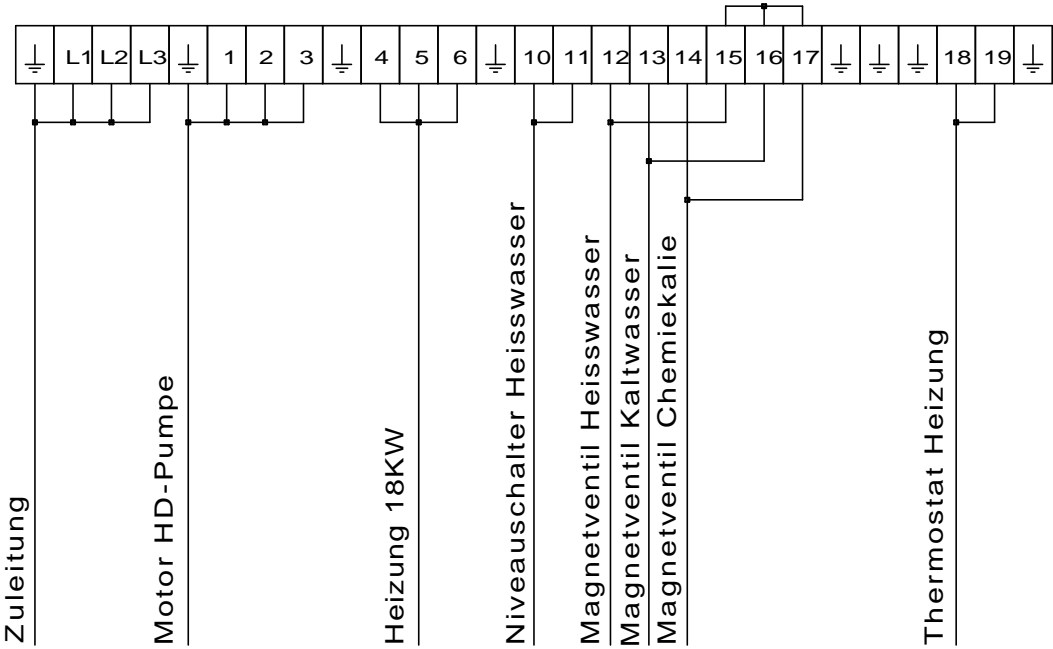


				Datum	25.11.2008	Frank GmbH Zur Dornheck 15-17 35764 Sinn		FEM 718 TCC		400V/18KW			
				Bearb.									
				Gepr.									
Änderung	Datum	Name	Norm	Urspr.	Ers.f	Ers.d					Blatt 1 von 2 Bl.		

Klemmenplan Schaltschrank



			Datum	25.11.2008	Frank GmbH Zur Dornheck 15-17 35764 Sinn		FEM 718 TCC	400V/18KW	
			Bearb.						
			Gepr.						Blatt 2
Änderung	Datum	Name	Norm		Urspr.	Ers.f	Ers.d		von 2 Bl.