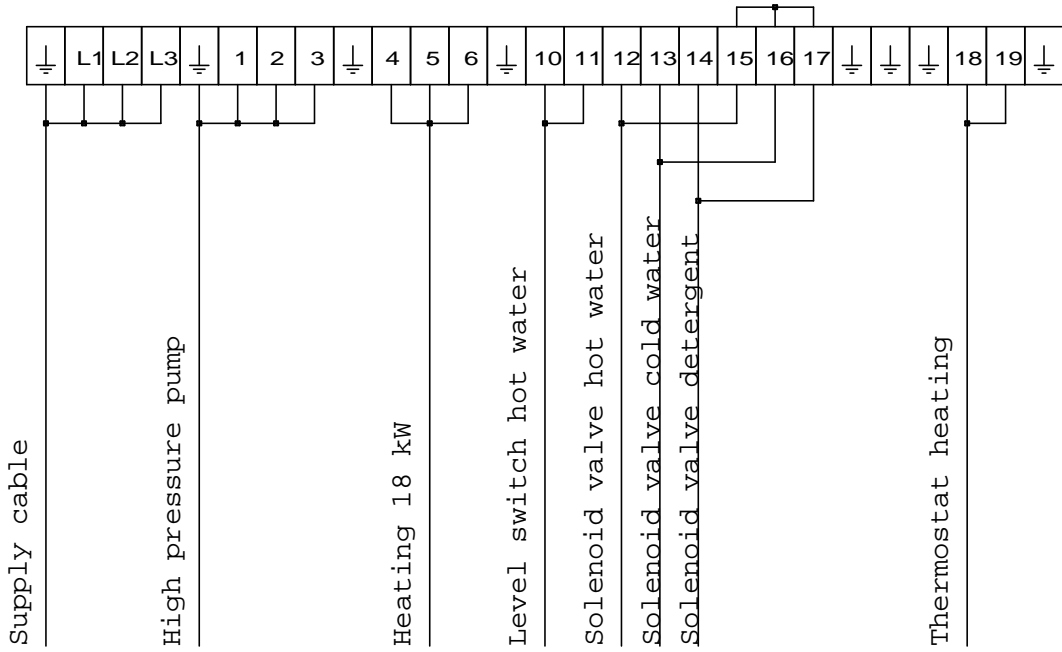


			Datum	25.11.2008	Frank GmbH Zur Dornheck 15-17 35764 Sinn			FEM 718 TCC		400V/18KW			
			Bearb.									Blatt 1	
			Gepr.									von 2 Bl.	
Änderung	Datum	Name	Norm		Urspr.	Ers.f	Norm						

0	1	2	3	4	5	6	7	8	9
---	---	---	---	---	---	---	---	---	---



			Datum	25.11.2008	Frank GmbH Zur Dornheck 15-17 35764 Sinn			FEM 718 TCC	400V/18KW				
			Bearb.										
			Gepr.										
Änderung	Datum	Name	Norm		Urspr.	Ers.f	Ers.d				Blatt 2 von 2 Bl.		