
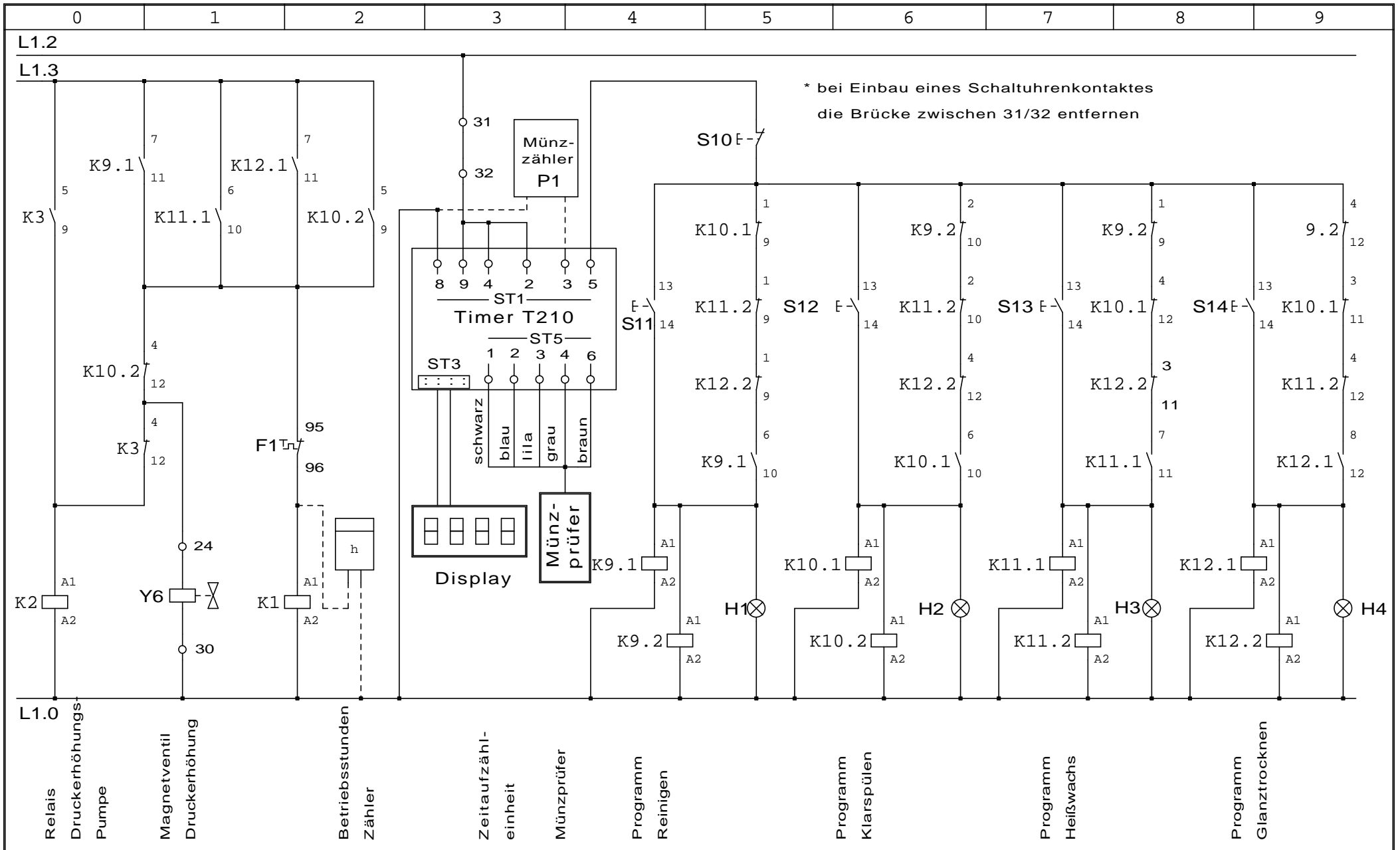

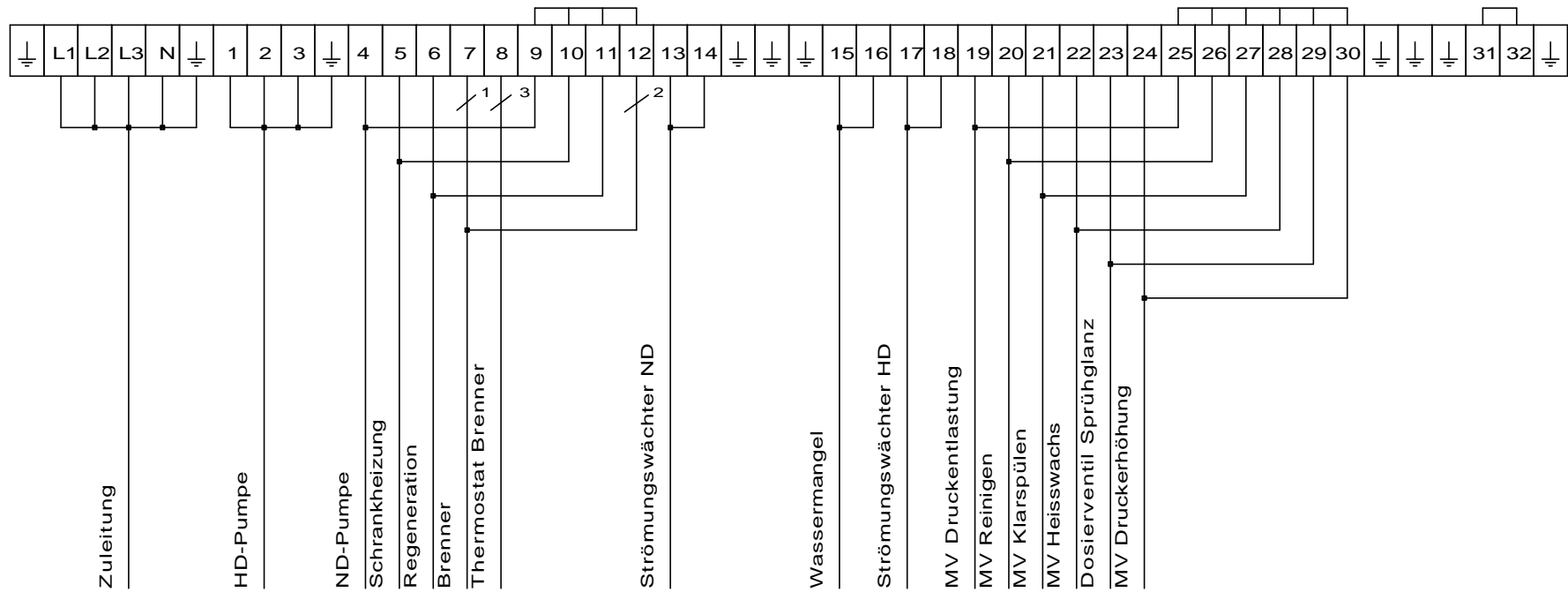



			Datum	27.03.2008		FRANK GmbH ZUR DORNHECK 15-17 35764 SINN-FLEISBACH	<b>FOS 811-F mit T210</b>		
			Bearb.						
			Gepr.						
Änderung	Datum	Name	Norm		Urspr.	Ers.f	Ers.d		
								Blatt 2 von 4 Bl.	



				Datum	27.03.2008			FRANK GmbH		<b>FOS 811-F</b> mit T210			
				Bearb.				ZUR DORNHECK 15-17					
				Gepr.				35764 SINN-FLEISBACH					
Änderung	Datum	Name	Norm	Urspr.	Ers.f	Ers.d					Blatt 3		
											von 4 Bl.		

### Klemmleiste FOS 811/F



				Datum	27.03.2008		FRANK GmbH ZUR DORNHECK 15-17 35764 SINN-FLEISBACH		FOS 811/F mit T210	Blatt 4	
				Bearb.						von 4 Bl.	
				Gepr.							
Zust.	Änderung	Datum	Name	Norm		Urspr.	Ers.f	Ers.d			