
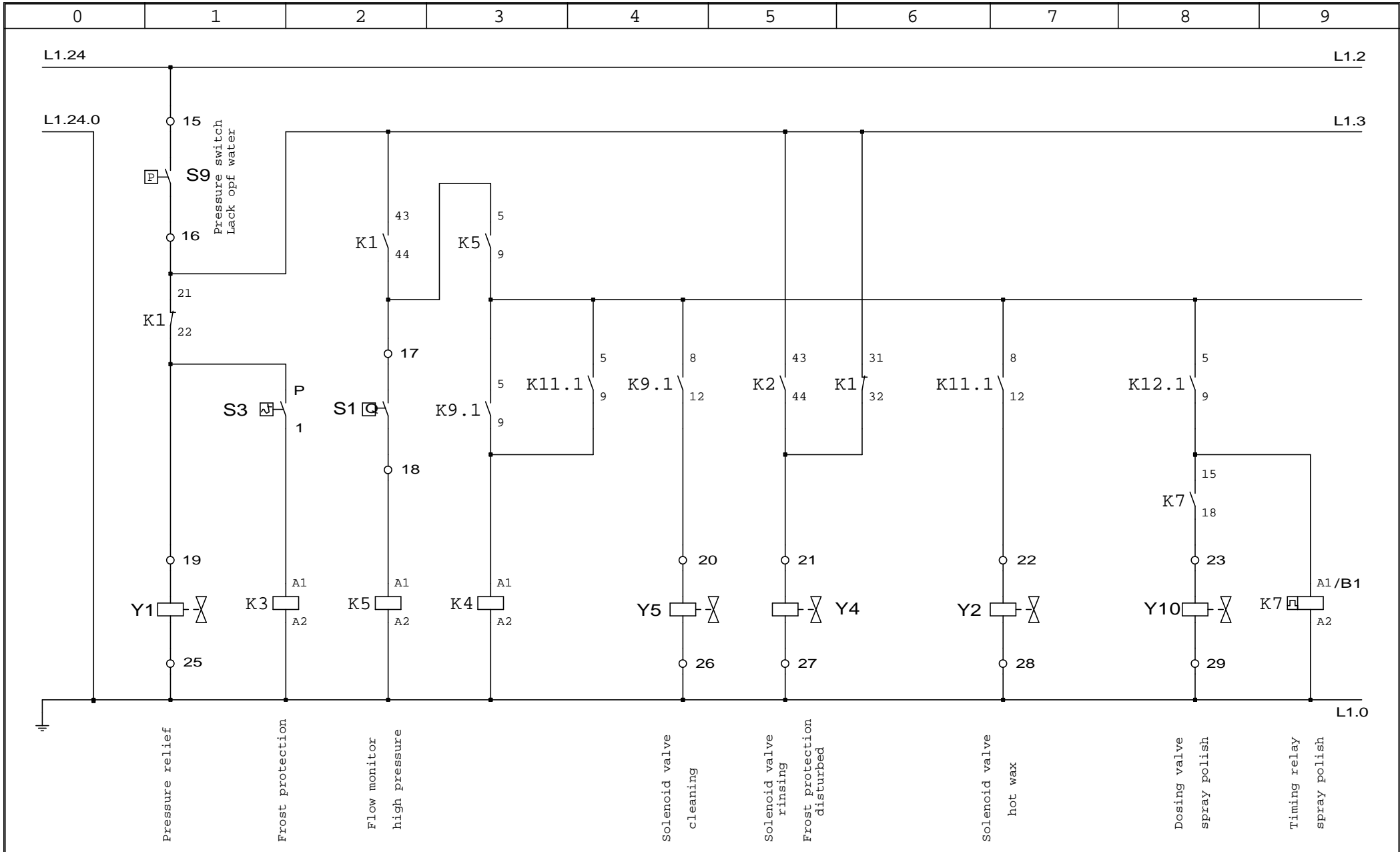

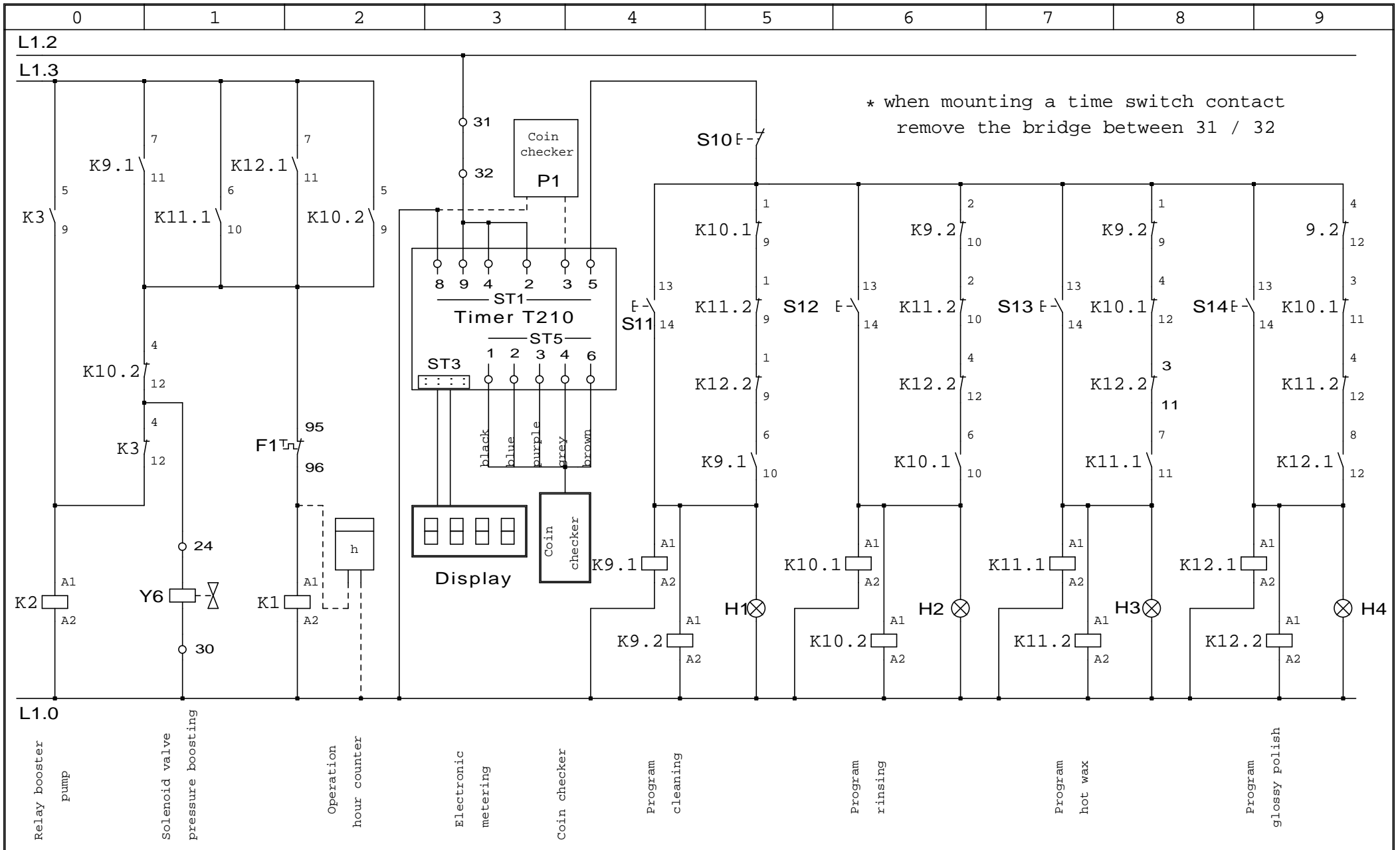


			Datum	12.05.2009		FRANK GmbH ZUR DORNHECK 15-17 35764 SINN-FLEISBACH	FOS 811-F		
		Bearb.							
		Gepr.							
Änderung	Datum	Name	Norm		Urspr.	Ers.f	Ers.d		
								Blatt 1 von 4 Bl.	



			Datum	27.03.2008		FRANK GmbH ZUR DORNHECK 15-17 35764 SINN-FLEISBACH	FOS 811-F		
			Bearb.						
			Gepr.						
Änderung	Datum	Name	Norm		Urspr.	Ers.f	Ers.d		
								Blatt 2 von 4 Bl.	



			Datum	27.03.2008		FRANK GmbH ZUR DORNHECK 15-17 35764 SINN-FLEISBACH	FOS 811-F			
			Bearb.							
			Gepr.							
Änderung	Datum	Name	Norm		Urspr.	Ers.f	Ers.d		Blatt 3 von 4 Bl.	

Terminal strip

