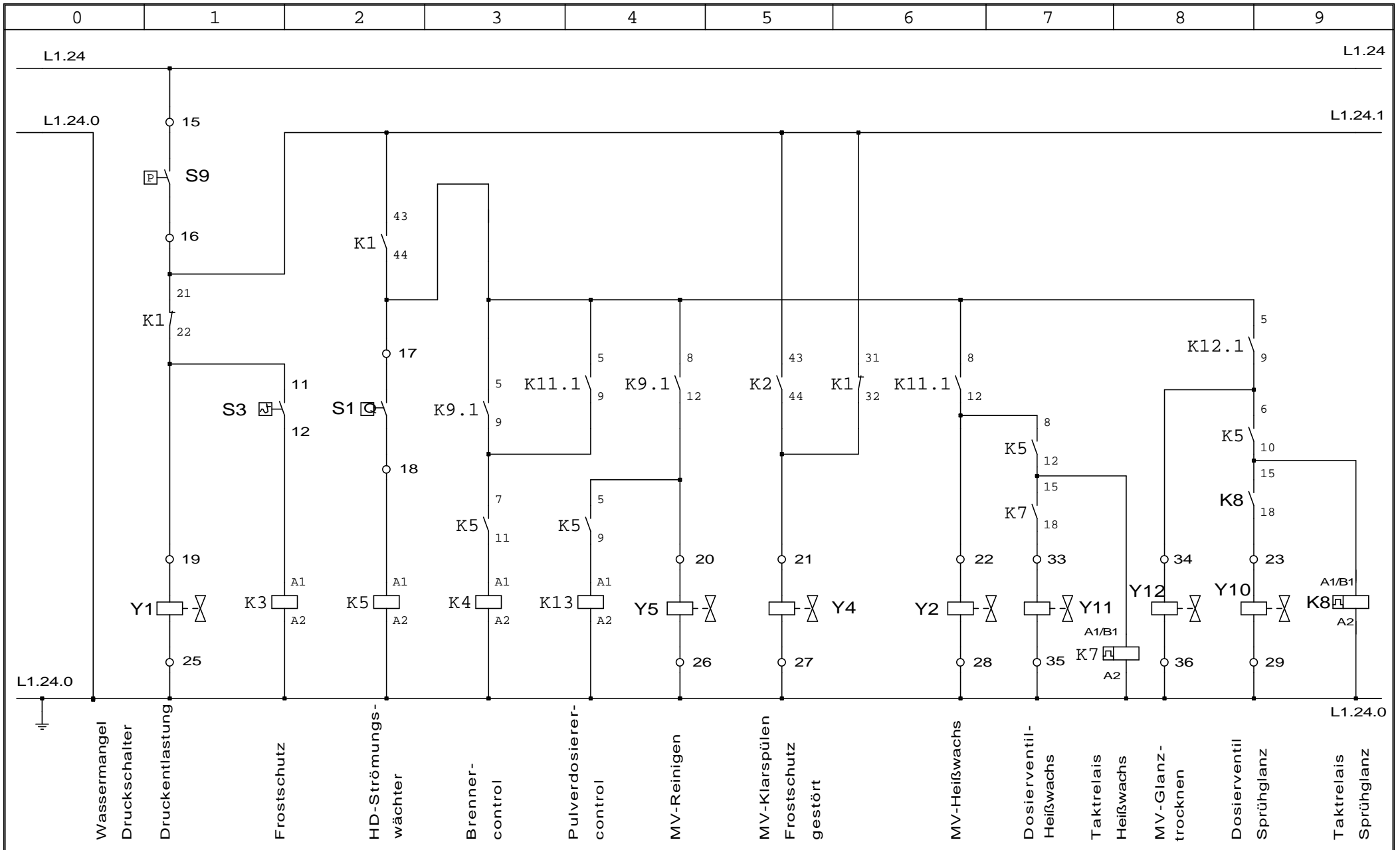

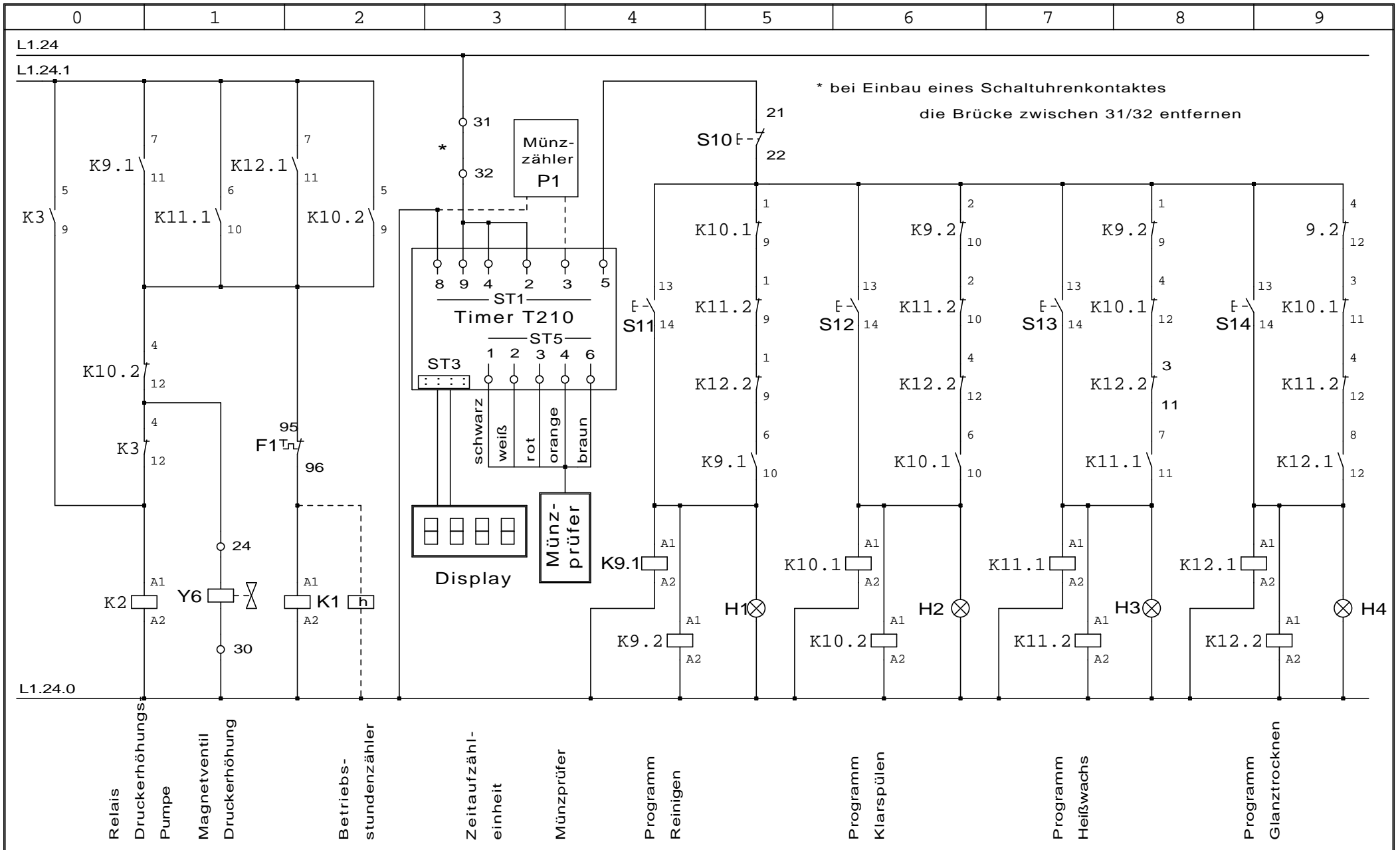


			Datum	23.03.2009			FRANK GmbH ZUR DORNHECK 15-17 35764 SINN-FLEISBACH		FOS 811-P			
		Bearb.		Blatt 1								
		Gepr.		von 4 Bl.								
Änderung	Datum	Name	Norm	Urspr.	Ers.f	Ers.d						



		Datum	09.12.2008		FRANK GmbH ZUR DORNHECK 15-17 35764 SINN-FLEISBACH		FOS 811-P		
		Bearb.							
		Gepr.							
Änderung	Datum	Name	Norm	Urspr.	Ers.f	Ers.d			Blatt 2 von 4 Bl.



		Datum	09.12.2008		FRANK GmbH ZUR DORNHECK 15-17 35764 SINN-FLEISBACH		FOS 811-P		
		Bearb.							
		Gepr.							
Änderung	Datum	Name	Norm	Urspr.	Ers.f	Ers.d			Blatt 3 von 4 Bl.

