
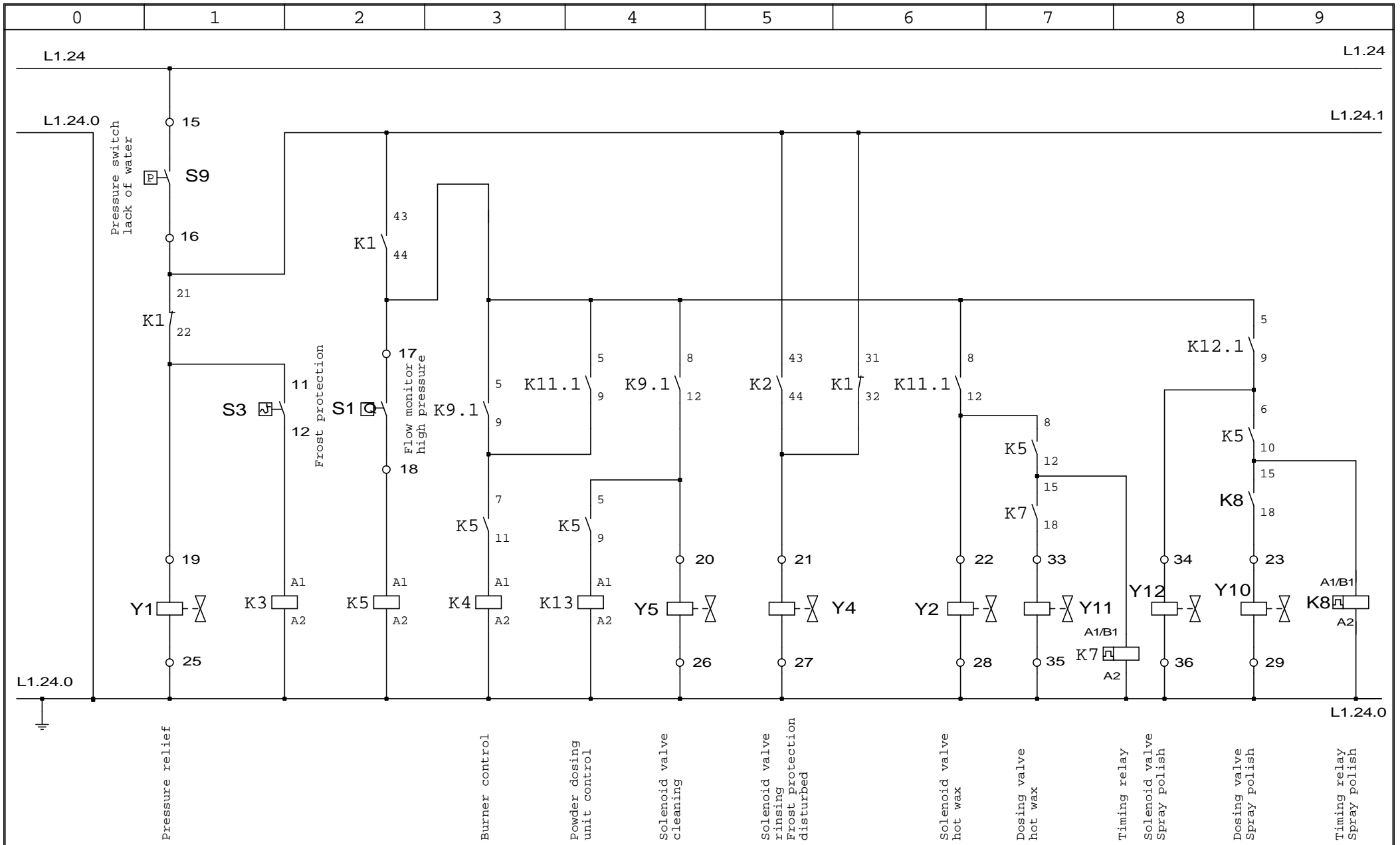


			Datum	23.03.2009			FRANK GmbH ZUR DORNHECK 15-17 35764 SINN-FLEISBACH		FOS 811-P			
		Bearb.		Blatt 1								
		Gepr.		von 4 Bl.								
Änderung	Datum	Name	Norm		Urspr.	Ers.f	Ers.d					

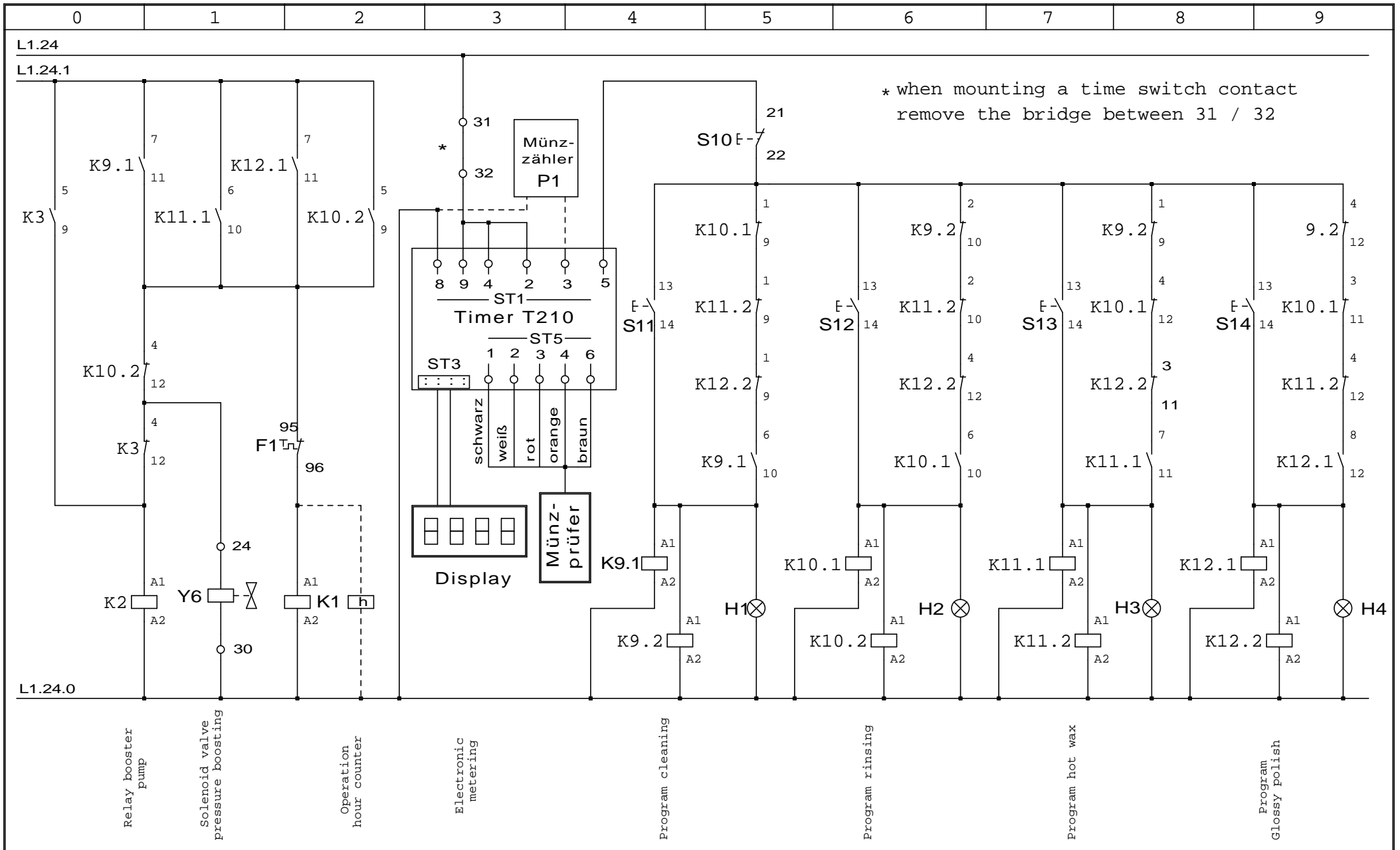



			Datum	09.12.2008
			Bearb.	
			Gepr.	
Änderung	Datum	Name	Norm	

FRANK®

FRANK GmbH
 ZUR DORNHECK 15-17
 35764 SINN-FLEISBACH

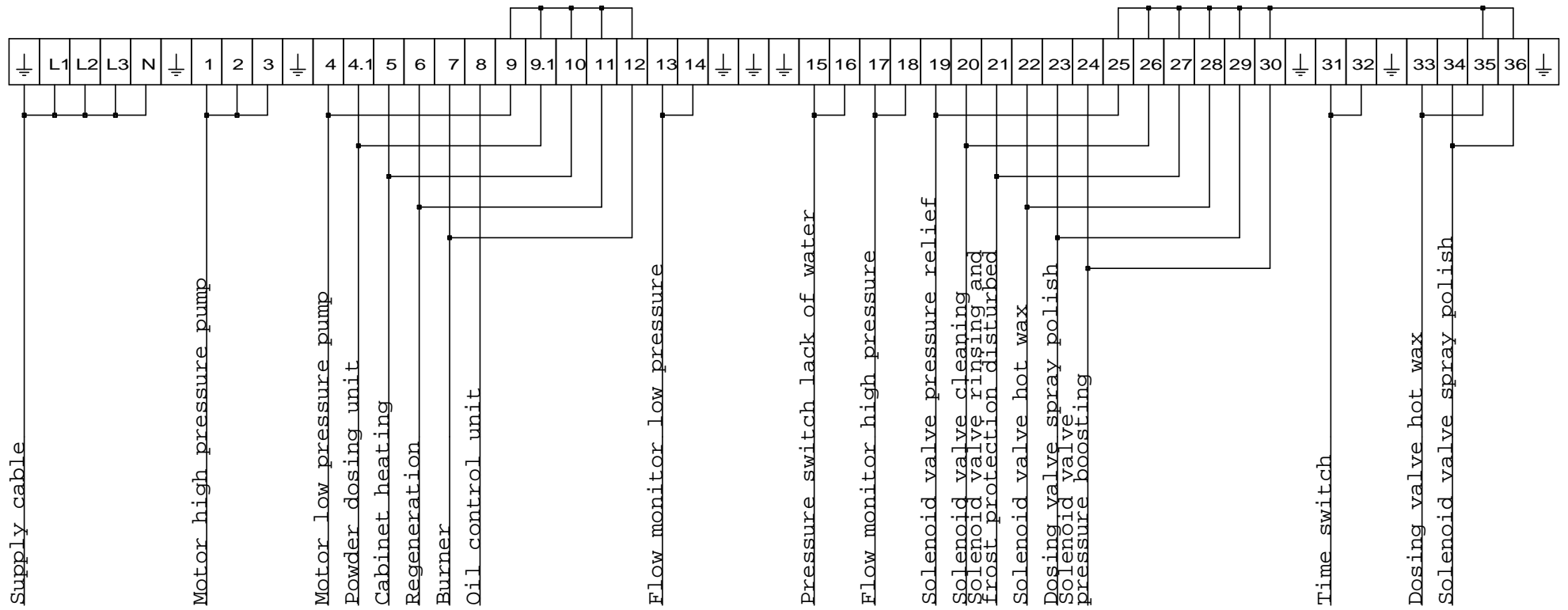
Urspr. Ers.f Ers.d



			Datum	09.12.2008		FRANK GmbH ZUR DORNHECK 15-17 35764 SINN-FLEISBACH	FOS 811-P			
		Bearb.								
		Gepr.								
Änderung	Datum	Name	Norm		Urspr.	Ers.f	Ers.d		Blatt 3 von 4 Bl.	

0	1	2	3	4	5	6	7	8	9
---	---	---	---	---	---	---	---	---	---

Terminal strip



			Datum	09.12.2008	FRANK®	FRANK GmbH ZUR DORNHECK 15-17 35764 SINN-FLEISBACH	FOS 811-P		
			Bearb.						
			Gepr.						
Änderung	Datum	Name	Norm		Urspr.	Ers.f	Ers.d		Blatt 4 von 4 Bl.